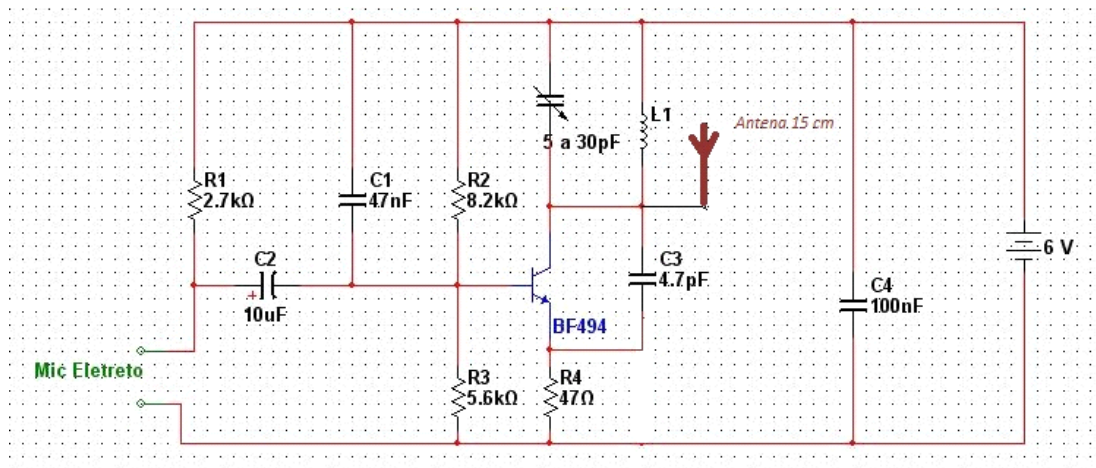


O circuito abaixo é de um transmissor de FM muito simples, já montado diversas vezes por mim .



Você pode usar um microfone de eletreto comum, de 2 terminais na entrada, utilizar este circuito para espionagem, escondido dentro de um vaso por exemplo. Pode também, no lugar do microfone, inserir sinais de audio de um CD-Player, mp3-Player, etc; utilizando como pequena rádio.

O alcance com a antena citada é pequeno, de apenas algumas dezenas de metros.

O circuito é muito interessante para fins didáticos no aprendizado sobre transmissores. Nenhum componente é crítico, podendo ser utilizado equivalentes.

O capacitor variável, pode ser substituído por um capacitor fixo naquela faixa de valores.

A Bobina L1, é feita por 4 voltas de fio 18AWG ao redor de uma caneta.

Variando o espaçamento entre as espiras, você varia a frequência de transmissão.

Utilize um rádio, sintonizado na frequência desejada, e varie o espaçamento das espiras até obter o sinal no rádio.

Caso queira um alcance pouca coisa maior, coloque um fio na base do transistor BF-494 que servirá como antena.